

Wärme von der Sonne



Heizsysteme ◀
Industriesysteme
Kühlsysteme



Wärme von der Sonne – kostenlos frei Haus

Wer heute in eine neue Heizungsanlage investiert, sollte die Ergänzung einer Solaranlage gleich mit einplanen. Dadurch profitieren Sie von einem niedrigeren Energieverbrauch und können sich damit auch über eine niedrigere Rechnung für Ihre monatlichen Energiekosten freuen.

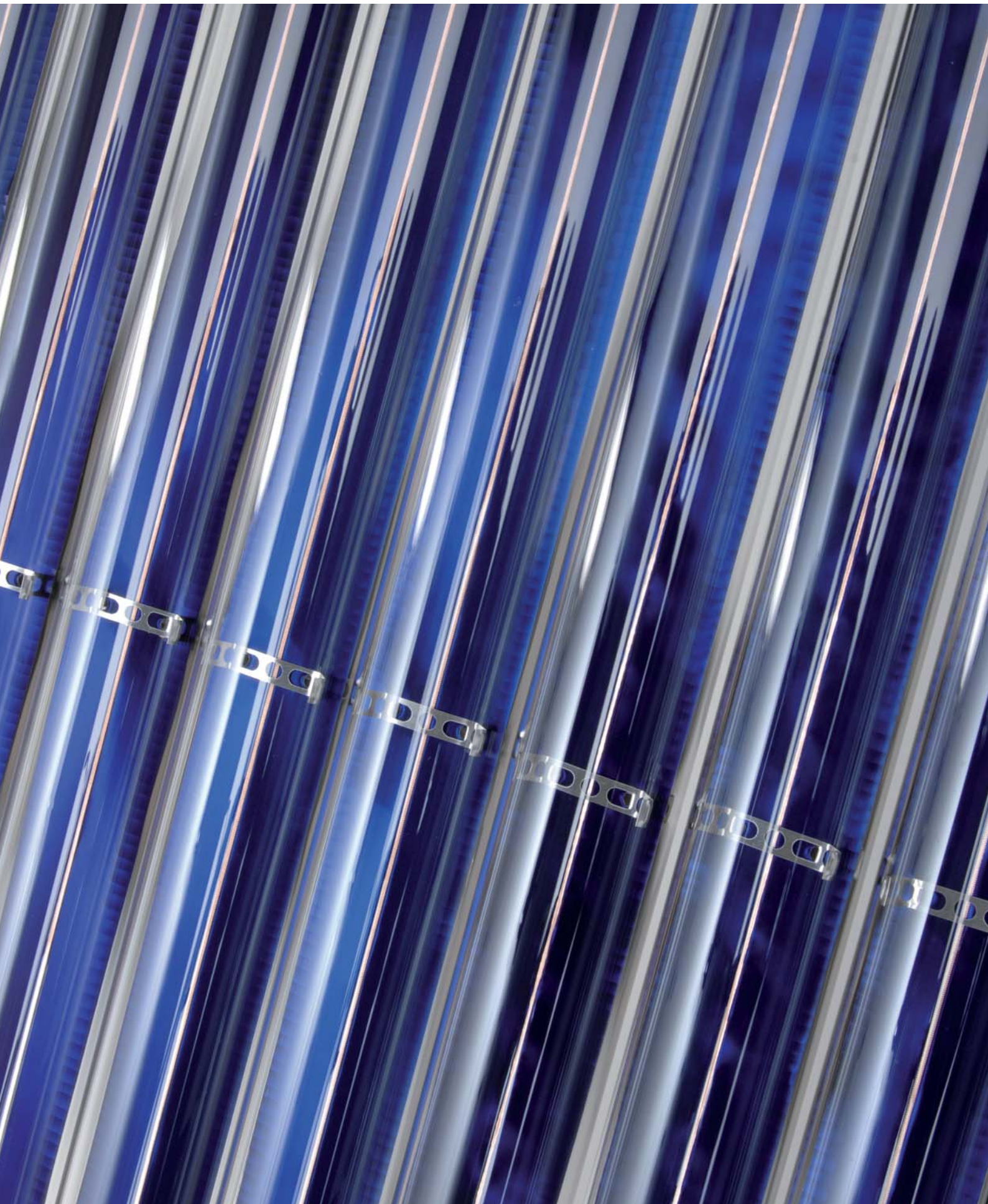
Mit der Installation von Sonnenkollektoren signalisieren Sie Ihr verantwortungsvolles Handeln für die Umwelt, indem Sie den CO₂-Ausstoß nachhaltig verringern. Mit Viessmann Technik setzen Sie dabei auf Zukunftssicherheit und das optimale Zusammenspiel aller Anlagenkomponenten.

Durch die Investition in Solartechnik steigern Sie gleichzeitig auch den Wert Ihrer Immobilie.

Auf den folgenden Seiten informieren wir Sie umfassend über die Möglichkeiten, die Ihnen mit Solartechnik von Viessmann für die energiesparende Warmwasserbereitung und Heizungsunterstützung zur Verfügung stehen.

Mit mehr als 30 Jahren Erfahrung in der Entwicklung und Herstellung von solarthermischen Anlagen können Sie sich auf unsere technische Expertise und höchste Qualität verlassen.

Egal, ob Sie sich für eine neue Brennwertheizung mit Öl oder Gas, ein Heizsystem für Holz oder auch eine Wärmepumpe entscheiden – alle Anlagen von Viessmann sind für die Kombination mit Solartechnik ausgelegt.



Die Flach- und Vakuum-Röhrenkollektoren von Viessmann werden jedem Anspruch an eine effiziente und kostensparende Heizungsunterstützung und Warmwasserbereitung gerecht. Diese Broschüre informiert Sie über das aktuelle Solarangebot und enthält viele weitere nützliche Informationen über Zubehör, Serviceangebot, Förder- und Finanzierungsmöglichkeiten.



Energie sparen und Klima schützen

ab Seite 6

Lesen Sie, warum es sich lohnt, jetzt Ihre Heizung zu modernisieren und um ein effizientes Solarsystem zu erweitern. Damit leisten Sie einen aktiven und nachhaltigen Beitrag zum Klimaschutz und zur Einsparung von fossiler Energie.



Solartechnik

ab Seite 12

Die Flach- und Vakuum-Röhrenkollektoren der Vitosol Serie lassen sich optimal an den jeweiligen Energiebedarf anpassen.



Komfort und Wirtschaftlichkeit mit System

ab Seite 26

Mit modernster Systemtechnik haben Sie Ihre Heizungs- und Solaranlage im Griff. Unser intelligentes Energiemanagement Vitosolic kommuniziert optimal mit der Heizungsregelung und senkt somit deutlich die Heizkosten.



Service rund um das Thema Solartechnik

ab Seite 28

Nehmen Sie die Beratung bei unseren Fachpartnern in Anspruch. Dort erfahren Sie alles über maßgeschneiderte Heizungs- und Solartechnik, Förder- und Finanzierungsmöglichkeiten. Unverbindlich und kostenlos.



Das Unternehmen

ab Seite 30

Die Kraft der Innovation: Das Familienunternehmen Viessmann bietet Ihnen in dritter Generation Spitzentechnologie und übernimmt Verantwortung.



Energie sparen und Klima schützen

Viessmann ist sich seiner Verantwortung für den nachhaltigen Schutz der Umwelt bewusst. Danach richten wir unsere Firmenphilosophie und unsere Produkte aus.



„Nichts ist so gut, dass es nicht verbessert werden könnte.“ Dieser Leitsatz ist auch in unseren Unternehmensgrundsätzen verankert. Wir haben den Anspruch und das Ziel, als Qualitäts- und Technologieführer unserer Branche immer wieder neue Maßstäbe zu setzen.

Das gilt insbesondere für unsere Produktpalette, die konsequent darauf ausgerichtet ist, den Verbrauch an fossilen Brennstoffen deutlich zu senken und nach und nach durch regenerative Energien zu ersetzen.

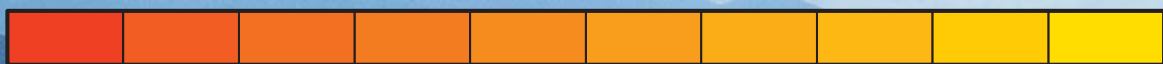
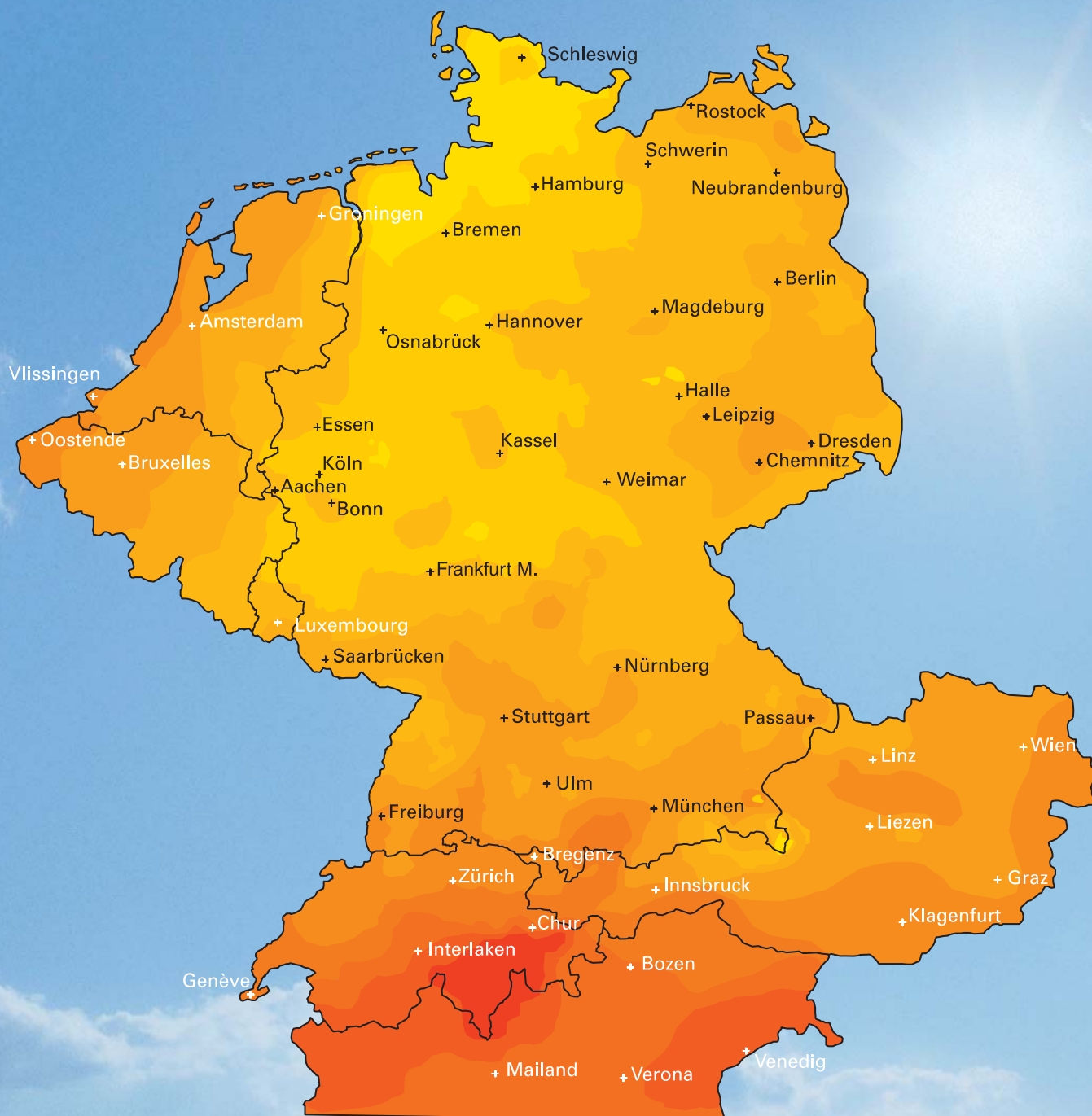
Tatsächlich hat der „Wärmemarkt“ mit rund 40 Prozent den größten Anteil am Energieverbrauch in Deutschland. „Transport“, „Verkehr“ und „Strom“ teilen sich den restlichen Anteil mit jeweils 20 Prozent. Werte, die auch in etwa auf andere Industriestaaten übertragbar sind. Aufgrund stetig steigender Energiekosten ist es das Gebot der Stunde, den Verbrauch an fossilen Energien möglichst schnell zu reduzieren.

Brennwerttechnik plus Solar – ein optimales Ergebnis

Wer heute in eine neue Heizung investiert, ist mit einem Brennwertkessel gut beraten. Er ist unter Berücksichtigung der aktuellen Energiepreise die wirtschaftlichste Alternative. Öl- und Gas-Brennwertkessel von Viessmann wandeln das eingesetzte Heizöl bzw. Gas zu 98 Prozent in Wärme um.

Durch die Kombination mit den hocheffizienten Sonnenkollektoren von Viessmann sparen Sie bis zu 35 Prozent der Heizkosten ein, wenn die Sonnenkollektoren sowohl für die Warmwasserbereitung als auch für die Heizungsunterstützung genutzt werden. Allein bei der Warmwasserbereitung kann der dafür erforderliche Energieverbrauch um bis zu 60 Prozent gesenkt werden.

Viessmann bietet Ihnen energiesparende Heizsysteme für Öl, Gas, Solar, Biomasse sowie Luft- und Erdwärme. Die Piktogramme erleichtern Ihnen die Orientierung.



1300 1250 1200 1150 1100 1050 1000 950 900

Globalstrahlung

kWh/(m² x Jahr)

Das sollten Sie wissen

Gute Gründe für die Ergänzung Ihrer Heizungsanlage mit Solarthermie und Photovoltaik von Viessmann

Allein in Deutschland sind noch rund zwei Millionen Heizungsanlagen in Betrieb, die älter als 25 Jahre sind. Ihren Betreibern ist oft gar nicht bewusst, wie viel Energie sie verschwenden, die als ungenutzte Wärme durch den Schornstein verloren geht. Außerdem belasten diese Altanlagen das Klima durch unnötigen CO₂-Ausstoß und tragen zur Erderwärmung bei.

Energie sparen

Durch den zeitnahen Austausch dieser Anlagen gegen hocheffiziente Brennwertkessel, Pelletkessel oder Wärmepumpen in Kombination mit Solartechnik könnten die Endverbraucher bis zu 25 Prozent Energie einsparen. Rechnerisch wären dies zehn Prozent des gesamten deutschen Energieverbrauchs bei gleichzeitiger Verringerung der CO₂-Emissionen um 54 Millionen Tonnen jährlich.

Ressourcen schonen

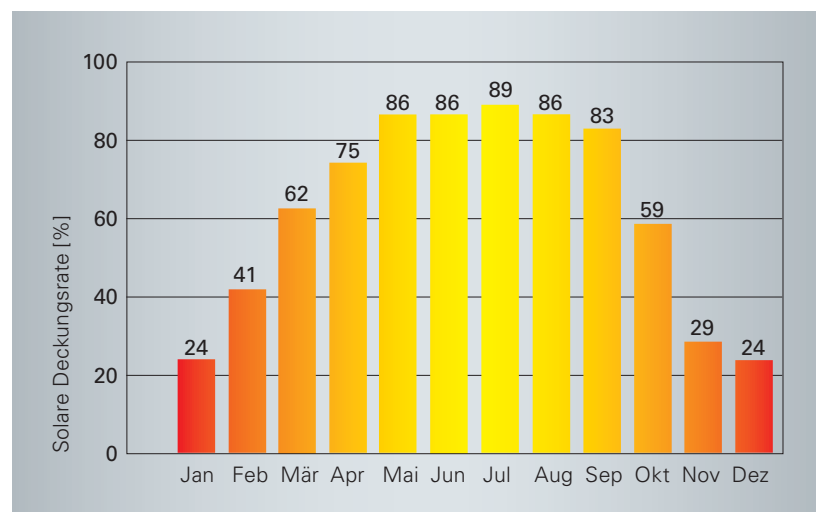
Rund ein Drittel des gesamten Energiebedarfs in Deutschland wird für die Beheizung von Gebäuden aufgewendet. Energiesparende Bauweisen und sparsame Heizsysteme wie zum Beispiel Brennwerttechnik können diesen Verbrauch deutlich verringern und damit zur Schonung von Ressourcen und zum Schutz der Erdatmosphäre beitragen.

Ein erhebliches Einsparpotenzial bietet die Trinkwassererwärmung. So stellen Sonnenkollektoren in Verbindung mit einem Warmwasserspeicher in unseren Breiten gerade in den Sommermonaten die interessanteste Alternative zum Betrieb des Heizkessels dar. Selbst in der Übergangszeit kann bei solarer Heizungsunterstützung der Heizkessel oft ausgeschaltet bleiben.

Zuschüsse vom Staat

Für die Anschaffung von Solaranlagen können öffentliche Fördergelder in Anspruch genommen werden. Schließlich amortisieren sich die Investitionskosten aufgrund der hohen Energieeinsparung bereits nach wenigen Jahren. Aktuelle Übersichten finden Sie unter www.viessmann.de.

Bei einem Einfamilienwohnhaus deckt Solarenergie bis zu 60 Prozent der für die Trinkwassererwärmung notwendigen Energie ab.





- 1 Gas-Brennwert-Wandgerät
Vitodens 300-W
- 2 Multivalenter Kombi-
speicher für Trinkwas-
sererwärmung und
Heizungs-unterstützung
Vitocell 360-M mit ange-
bauer Solar-Divicon
- 3 Flachkollektoren
Vitosol 200-F

Energieeffizienzklasse: A
In Kombination mit
Sonnenkollektoren **A⁺**

Trinkwassererwärmung und Heizungsunterstützung mit Solarenergie

Solaranlagen sind ideal zur Trinkwassererwärmung und Heizungsunterstützung geeignet. Aufgrund der kostenlos verfügbaren Sonnenenergie sparen Sie fossile Energie, und Ihre Investition macht sich schon innerhalb weniger Jahre bezahlt.

Grundsätzlich haben Sie die Möglichkeit, Sonnenenergie zur Trinkwassererwärmung und Heizungsunterstützung zu nutzen. Die Ersparnis an Öl oder Gas ist in jedem Fall beträchtlich: Gut 60 Prozent weniger Energie verbrauchen Sie im Jahr, die sonst zur Warmwasserbereitung für den täglichen Bedarf benötigt würde. Kombinieren Sie die Erwärmung von Trink- und Heizungswasser, liegt die jährliche Ersparnis bei rund 35 Prozent der insgesamt benötigten Energie.

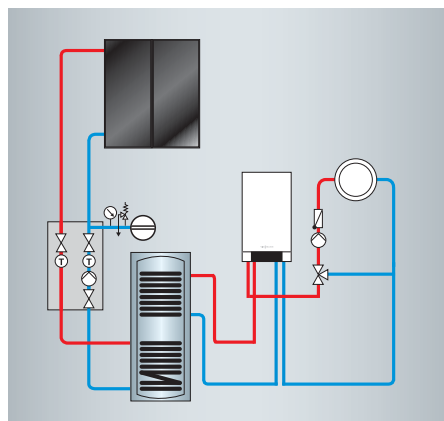
Solaranlage mit bivalentem Warmwasserspeicher

Herzstück dieser Lösung ist der bivalente Warmwasserspeicher. Bei ausreichender Sonneneinstrahlung heizt das in der Solaranlage befindliche Solarmedium über den unteren Wärmetauscher das Wasser im Speicher-Wasserewärmer auf.

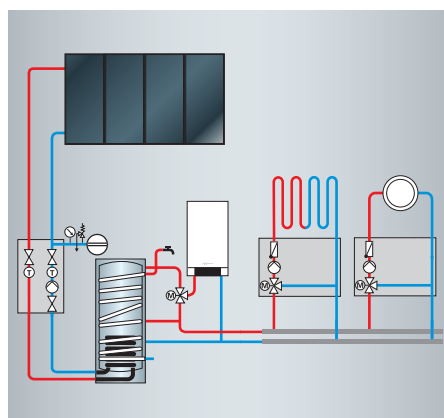
Sinkt die Temperatur durch Wasserentnahme, etwa beim Baden oder Duschen, schaltet sich bei Bedarf der Heizkessel zur zusätzlichen Erwärmung über den zweiten Kreislauf ein.

Solaranlage zur Trinkwassererwärmung und Heizungsunterstützung

Das in den Sonnenkollektoren erhitze Solarmedium kann außer zur Trinkwassererwärmung auch für die zusätzliche Erwärmung des Heizungswassers verwendet werden. Dafür nutzt der Heizkreislauf über einen Wärmetauscher das kontinuierlich durch die Sonnenkollektoren erhitze Wasser im Solarspeicher. Die Regelung prüft, ob die gewünschte Raumtemperatur erreicht werden kann. Liegt die Temperatur unterhalb des Sollwertes, schaltet sich zusätzlich der Heizkessel ein.

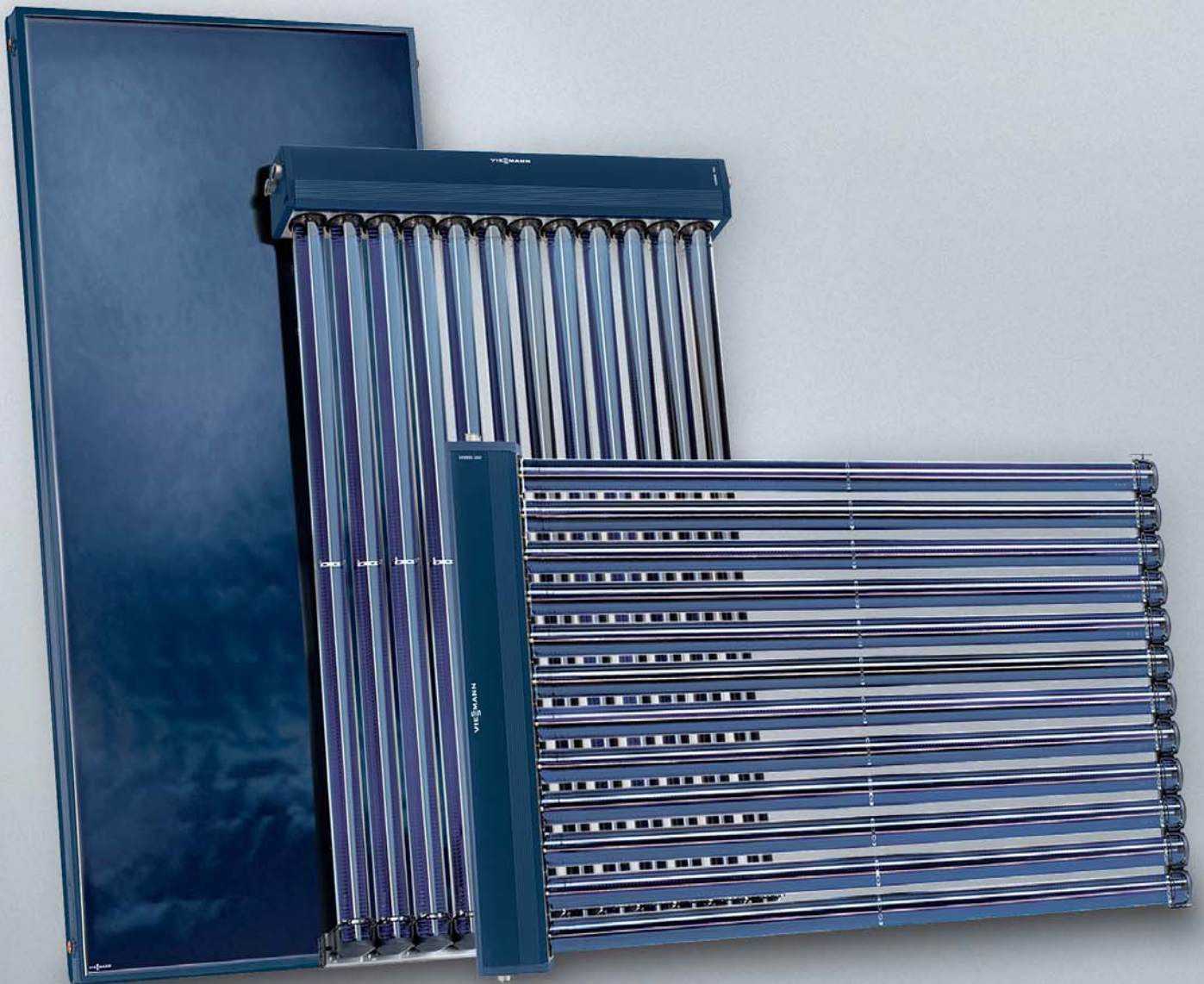


Solare Trinkwassererwärmung



Solare Trinkwassererwärmung und Heizungsunterstützung

Bei Viessmann kommt die komplette Heiz- und Solartechnik aus einer Hand. Alle Komponenten sind perfekt aufeinander abgestimmt.



VITOSOL

Mit einem breiten Angebot an Flach- und Vakuum-Röhrenkollektoren liefert Viessmann für jede moderne Heizung flexible und individuelle Lösungen.

Pro Jahr strahlt die Sonne durchschnittlich 1000 kWh auf jeden Quadratmeter Mitteleuropas. Dies entspricht einem Energiegehalt von 100 Litern Heizöl. Diese Energie können Sie mit Viessmann Sonnenkollektoren zur Erzeugung von Wärme nutzen. Eine thermische Solaranlage ist die ideale Ergänzung jedes Heizsystems und senkt nachhaltig den Energieverbrauch.

Die Heizung, die die Umwelt liebt

Auch in Sachen Umweltverträglichkeit stehen Sie mit Viessmann Solarsystemen auf der Sonnenseite: Im Durchschnitt wird bei einem Einfamilienwohnhaus pro Jahr eine dreiviertel Tonne Kohlendioxid (CO₂) vermieden.

In jeder Hinsicht zukunftssicher

Hohe Betriebssicherheit und lange Nutzungsdauer zeichnen alle Flach- und Röhrenkollektoren von Viessmann aus. Die Vitosol Sonnenkollektoren sind aus korrosions- und UV-beständigen Materialien. Der Qualitätstest nach der Prüfnorm EN 12975 belegt dies eindrucksvoll. Zudem bestätigt er gleichzeitig die konstant hohe thermische Leistung.

Viessmann kann auf mehr als 30 Jahre Erfahrung bei der Entwicklung und Produktion von Sonnenkollektoren zurückgreifen.



Vitosol 300-T

(Typ SP3B)

Vakuum-Röhrenkollektoren mit Heatpipe-Technologie und Temperaturabschaltung für höchste Effizienz und Betriebssicherheit

Seite 14



Vitosol 200-T

(Typ SP2A)

Vakuum-Röhrenkollektoren nach dem Heatpipe-Prinzip für eine lageunabhängige Montage

Seite 14



Vitosol 200-T

(Typ SPE)

Vakuum-Röhrenkollektoren nach dem Heatpipe-Prinzip optimiert für die liegende Flachdachmontage

Seite 14



Vitosol 300-F

(Typ SV3C und SH3C, Typ SV2E und SV3E)

Vitosol 200-F

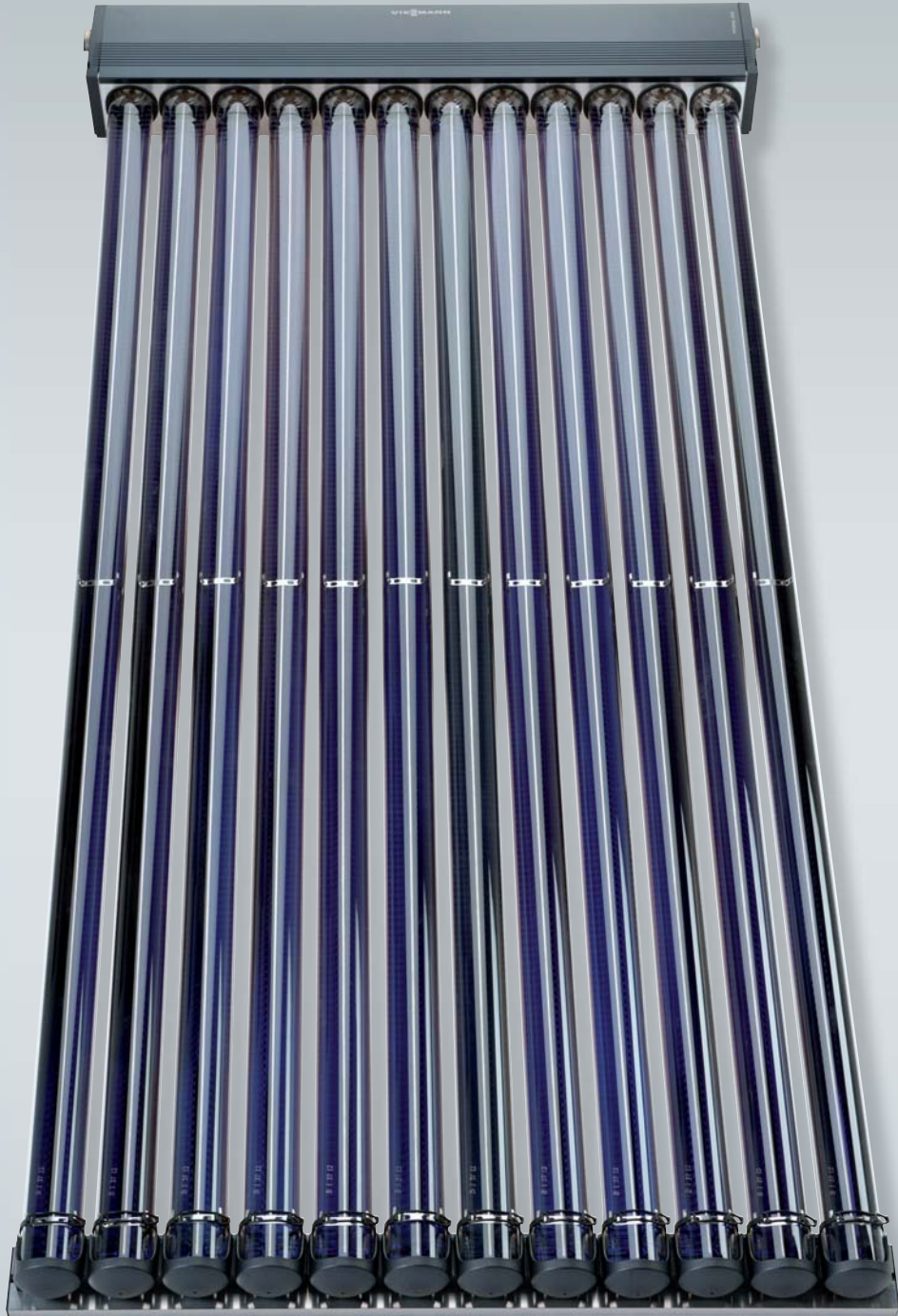
(Typ SV2C und SH2C, Typ SH2E und SH3E)

Leistungsstarke, langlebige und montagefreundliche Flachkollektoren

Seite 20

Solartechnik
Röhrenkollektoren

Vitosol 300-T
Vitosol 200-T



VITOSOL 300-T

VITOSOL 200-T

Hocheffizienter Röhrenkollektor mit zeitsparendem und sicherem Stecksystem

Sonnenwärme effektiv genutzt

Die hochselektiv beschichteten Absorber fangen besonders viel Sonnenenergie ein und sorgen so für einen hohen Wirkungsgrad. Eine besonders wirkungsvolle Wärmedämmung ist dabei durch das Vakuum in den Röhren gewährleistet. So entstehen nahezu keine Verluste zwischen Glasröhren und Absorber – und der Kollektor kann auch geringe Sonneneinstrahlung noch in nutzbare Wärme umwandeln. Besonders in der Übergangszeit und in den Wintermonaten, bei niedrigen Außentemperaturen, nutzen die Vakuum-Röhrenkollektoren die zur Verfügung stehende Solarstrahlung besonders effizient.

Hohe Energieausbeute auf lange Sicht

Viessmann Sonnenkollektoren sind ausgelegt auf eine überdurchschnittlich lange Nutzungsdauer. Das gewährleisten hochwertige, korrosionsbeständige Materialien, wie zum Beispiel Glas, Aluminium, Kupfer und Edelstahl. Der Absorber ist in die Vakuumröhre integriert. Das schützt ihn vor Witterungseinflüssen und Verschmutzungen und stellt eine dauerhaft hohe Energieausnutzung sicher.

Heatpipe-Prinzip für hohe Betriebssicherheit

Die Vitosol 300-T und Vitosol 200-T sind hocheffiziente Vakuum-Röhrenkollektoren nach dem Heatpipe-Prinzip.

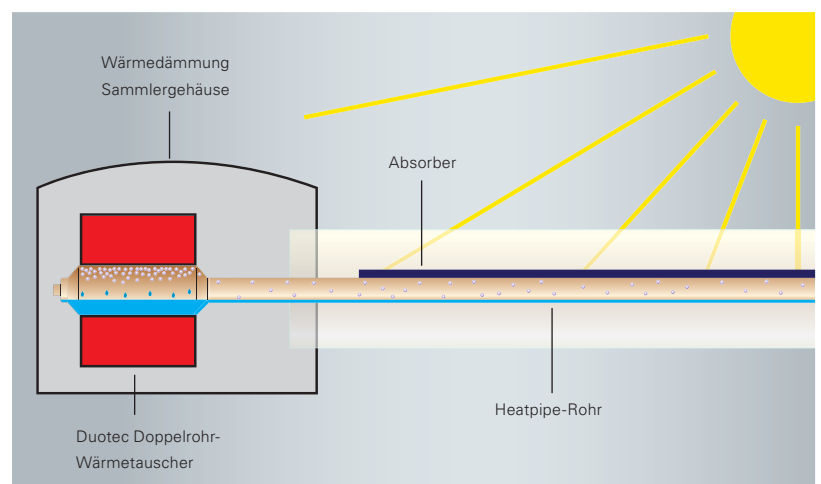
Beim Heatpipe-Prinzip durchströmt das Solarmedium die Röhren nicht direkt. Stattdessen verdampft ein Trägermedium in der Heatpipe unter dem Absorber und gibt die Wärme an das Solarmedium ab. Die trockene Anbindung der Heatpipe-Röhren im Sammler, der geringe Flüssigkeitsinhalt im Kollektor und die automatische Temperaturabschaltung beim Vitosol 300-T sorgen für eine besonders hohe Betriebssicherheit.

Schnelle und sichere Montage

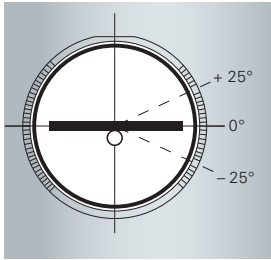
Vitosol Röhrenkollektoren werden in vorgefertigter Modulbauweise geliefert. Durch ein innovatives Stecksystem lassen sich die Röhren einfach und schnell einbauen. Dabei lassen sich die einzelnen Röhren drehen und so optimal zur Sonne ausrichten. Die Anbindung der Röhren erfolgt trocken, also ohne direkten Kontakt zwischen Träger- und Solarmedium. Dies erlaubt den Austausch einzelner Röhren bei gefüllter Anlage. Die Verbindung der Kollektoren untereinander erfolgt durch Edelstahl-Wellrohr-Steckverbinder.



Der Vakuum-Röhrenkollektor Vitosol 300-T wurde mit dem "iF product design award 2014" ausgezeichnet.



Das von der Sonne erhitzte Wasser verdampft und wandert in den kälteren Teil der Röhre. Dort kondensiert der Dampf, gibt die Wärme an den Sammler ab und wird in einem Kreislauf erneut erhitzt.



Einfache Installation und schnelle Absorberausrichtung durch Winkelanzeige an den Röhrenaufnahmen



Einfache und sichere Kollektormontage dank Sparrenhaken

Mit dem Vitosol 300-T bietet Viessmann einen Hochleistungs-Vakuum-Röhrenkollektor an, der höchsten Anforderungen an Effizienz und Sicherheit entspricht.

Der Hochleistungskollektor Vitosol 300-T (Typ SP3B) liefert dank einer zweiseitigen Antireflexbeschichtung auf der Vakuum-Röhre und bauseitiger Anpassung der Absorberausrichtung um +/- 25 Grad einen überdurchschnittlichen Ertrag. Dazu trägt auch der Sammler aus Kupfer bei. Der Kollektor ist insbesondere für hocheffiziente Anlagen bei eingeschränkten Platzverhältnissen konzipiert.

Er zeichnet sich durch seine hohe Betriebssicherheit aus. So wird beispielsweise die automatische Temperaturabschaltung aktiv, falls über einen längeren Zeitraum mit hoher Sonneneinstrahlung die Wärmeabnahme nicht mehr gewährleistet wird.

Hohe Betriebssicherheit durch das Heatpipe-Prinzip

Die trockene Anbindung der Heatpipe-Röhren im Sammler, der geringe Flüssigkeitsinhalt im Kollektor und die automatische Temperaturabschaltung sorgen für eine besonders hohe Betriebssicherheit.

Damit eignet sich der Vitosol 300-T unter anderem auch für den Einsatz in Anlagen mit einer über einen längeren Zeitraum reduzierten Wärmeabnahme (zum Beispiel Schulen und Universitäten).

Beim Heatpipe-Prinzip durchströmt das Solarmedium die Röhren nicht direkt. Stattdessen verdampft ein Trägermedium in der Heatpipe unter dem Absorber und gibt die Wärme über den Duotec Doppelrohr-Wärmetauscher an das Solarmedium ab.

Maximale Wärmeübertragung durch Duotec

Zur maximalen Wärmeübertragung sind die Kondensatoren vollständig vom patentierten Doppelrohr-Wärmetauscher Duotec aus Kupfer umschlossen, der die Wärme besonders gut aufnimmt und an das vorbeiströmende Wärmeträgermedium abgibt.

Überdurchschnittlich lange Nutzungsdauer

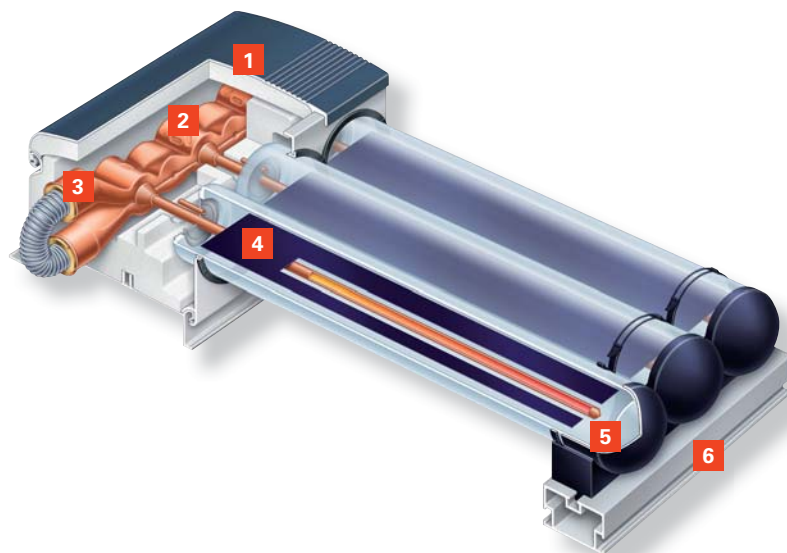
Der Vitosol 300-T ist auf eine überdurchschnittlich lange Nutzungsdauer ausgelegt. Dies gewährleisten hochwertige, korrosionsbeständige Materialien, wie zum Beispiel Glas, Aluminium, Kupfer und Edelstahl. Der Absorber ist in die Vakuumröhre integriert. Das schützt ihn vor Witterungseinflüssen und Verschmutzungen und stellt eine dauerhaft hohe Energieausnutzung sicher.

Schnelle und einfache Montage

Das Aufdach-Montagesystem mit Sparrenhaken oder Sparrenanker vereinfacht die Anbringung der Kollektoren. Der neue Sparrenhaken wird direkt auf den Sparren geschraubt und ermöglicht so, die Kollektoren perfekt an die jeweilige Dacheindeckung anzupassen. Eine Zeitersparnis bei der Montage gewährleisten auch die Montageschienen.

Abdeckungen zwischen den Kollektorgehäusen in Dunkelblau ergeben ein einheitliches Bild zu den Absorberflächen. Haltekappen in der Fußschiene verhindern ein mögliches Abrutschen der Röhren.

Im Servicefall können die Heatpipe-Röhren aufgrund der „trockenen Anbindung“ auch bei befüllter Anlage schnell und einfach ausgetauscht werden.



Vitosol 300-T

- 1 Hochwirksame Wärmedämmung
- 2 „Trockene“ Anbindung, kein direkter Kontakt zwischen Träger- und Solarmedium
- 3 Duotec Doppelrohr-Wärmetauscher aus Kupfer
- 4 Hochselektiv beschichteter Absorber
- 5 Heatpipe (Wärmerohr)
- 6 Fußschiene



Vitosol 300-T bietet universelle Einsatzmöglichkeiten auf dem Dach.

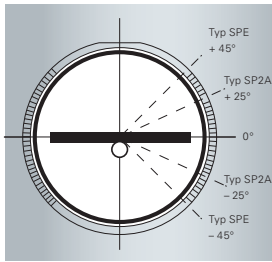


Hochleistungs-Vakuum-Röhrenkollektor Vitosol 300-T (Typ SP3B)

Profitieren Sie von diesen Vorteilen

- Hocheffizienter Vakuum-Röhrenkollektor nach dem Heatpipe-Prinzip, mit Temperaturabschaltung der Vakuumröhren für hohe Betriebssicherheit
- Verschmutzungsunempfindliche, in die Vakuumröhre integrierte Absorberflächen mit hochselektiver Beschichtung
- Effiziente Wärmeübertragung durch vom Duotec Doppelrohr-Wärmetauscher aus Kupfer vollständig umschlossene Kondensatoren
- Optimale Ausrichtung der Absorber zur Sonne durch drehbare Röhren
- Trockene Anbindung, kein direkter Kontakt zwischen Träger- und Solarmedium, d. h. die einzelne Röhre kann bei gefüllter Anlage ausgetauscht werden
- Kollektorgehäuse und Absorberflächen in Dunkelblau ergeben ein einheitliches Gesamtbild
- Hochwirksame Wärmedämmung des Sammlergehäuses minimiert Wärmeverluste
- Einfache und schnelle Montage durch Viessmann Montage- und Verbindungssysteme

Technische Daten siehe Seite 28



Einfache Installation und schnelle Absorberausrichtung durch Winkelanzeige an den Röhrenaufnahmen



Einfache und sichere Kollektormontage dank Sparrenhaken

Die Vitosol 200-T sind hocheffiziente Vakuum-Röhrenkollektoren nach dem Heatpipe-Prinzip.

Vitosol 200-T (Typ SP2A)

Der Vakuum-Röhrenkollektor Vitosol 200-T (Typ SP2A) erlaubt die lageunabhängige und damit besonders flexible Montage. Er eignet sich für die Montage an Fassaden, Balkonen und auf Schrägdächern genauso wie für Großanlagen zu industriellen und gewerblichen Zwecken. Durch seine elegante Optik ist er ein attraktives architektonisches Element.

Ein wesentlicher Vorteil des Vitosol 200-T (Typ SP2A) besteht in der Fassadenmontage mit Winkelausrichtung des Absorbers um ± 25 Grad zur maximalen Nutzung der Sonnenenergie. Für die Montage an Balkongeländern ist ein spezielles Balkonmodul (1,26 m² Absorberfläche) mit reduzierter Bauhöhe erhältlich.

Vitosol 200-T (Typ SPE)

Die Variante Vitosol 200-T (Typ SPE) ist mit größeren Röhren (102 mm Durchmesser) ausgestattet und eignet sich ideal für die liegende Flachdachmontage bei Großanlagen. Durch den größeren Röhrenabstand können die Absorber um ± 45 Grad ausgerichtet werden.

Maximale Wärmeübertragung durch Duotec bei Vitosol 200-T (Typ SP2A)

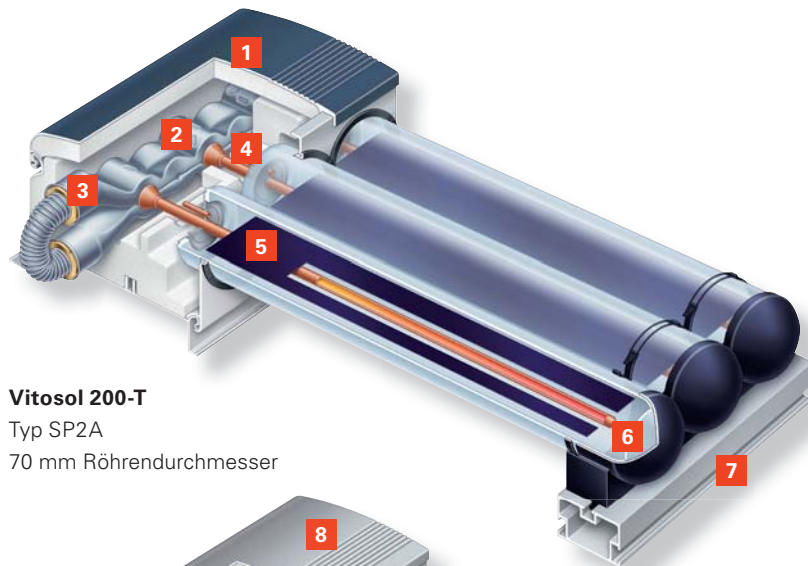
Zur maximalen Wärmeübertragung sind die Kondensatoren vollständig vom patentierten Doppelrohr-Wärmetauscher Duotec aus Edelstahl umschlossen, der die Wärme besonders gut aufnimmt und an das vorbeiströmende Wärmeträgermedium abgibt.

Schnell und einfach montiert

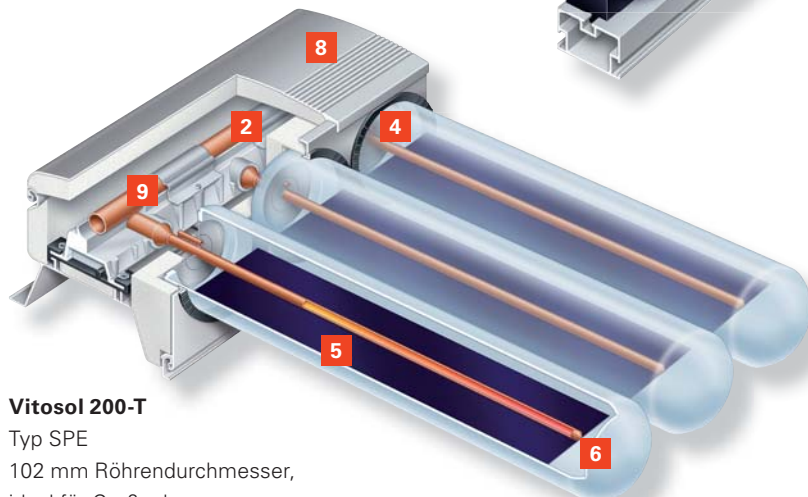
Das Aufdach-Montagesystem mit Sparrenhaken oder Sparrenanker vereinfacht die Anbringung der Vitosol 200-T (Typ SP2A).

Bei beiden Vitosol 200-T Modellen ergibt sich eine Zeitersparnis für den Fachmann bei der Montage, da insgesamt nur zwei Schienen benötigt werden. Zudem ist das Öffnen des Sammlergehäuses beim Einsetzen der Röhren nicht erforderlich. Neue Halteklappen in der Fußschiene verhindern dabei ein mögliches Abrutschen der Röhren.

Im Servicefall können die Röhren dank „trockener Anbindung“ auch bei befüllter Anlage schnell und einfach ausgetauscht werden.



Vitosol 200-T
Typ SP2A
70 mm Röhrendurchmesser



Vitosol 200-T
Typ SPE
102 mm Röhrendurchmesser,
ideal für Großanlagen

Vitosol 200-T

- 1 Hochwirksame Wärmedämmung
- 2 „Trockene“ Anbindung, kein direkter Kontakt zwischen Träger- und Solarmedium
- 3 Duotec Doppelrohr-Wärmetauscher
- 4 Leichte Austauschbarkeit und Drehbarkeit der Röhren
- 5 Hochselektiv beschichteter Absorber
- 6 Heatpipe (Wärmerohr)
- 7 Fußschiene
- 8 Al/Cu-Blockwärmetauscher
- 9 Sammelrohr für wechselseitigen Anschluss



Beispiel für den Einsatz von Vitosol 200-T Röhrenkollektoren



Vitosol 200-T
Typ SPE

Profitieren Sie von diesen Vorteilen

Vitosol 200-T, Typ SP2A und SPE

- Vakuum-Röhrenkollektoren nach dem Heatpipe-Prinzip für hohe Betriebssicherheit
- Trockene Anbindung, kein direkter Kontakt zwischen Träger- und Solarmedium, d. h. die einzelne Röhre kann bei gefüllter Anlage ausgetauscht werden
- Geringerer Flächenbedarf gegenüber Flachkollektoren
- Konstant hohe Leistung ohne Verschmutzungsrisiko
- Kollektorgehäuse aus Aluminium

Vitosol 200-T, Typ SP2A

- Universell einsetzbarer Vakuum-Röhrenkollektor
- Attraktives architektonisches Element bei der Balkon- und Fassadenmontage
- Sicherung der Röhren gegen Abrutschen in der Fußschiene
- Einfache Installation und schnelle Absorberausrichtung durch Winkelanzeige an den Röhrenaufnahmen

Vitosol 200-T, Typ SPE

- Ausgelegt für große Anlagen und liegende Flachdachmontage
- Größerer Röhrenabstand, dadurch geringere Verschattung bei liegender Flachdachmontage
- Absorber um +/- 45 Grad ausrichtbar

Technische Daten siehe Seite 28

Solartechnik
Flachkollektoren

Vitosol 300-F
Vitosol 200-F



VITOSOL 300-F

VITOSOL 200-F

Leistungsstarke und langlebige Flachkollektoren zum attraktiven Preis

Für Trinkwassererwärmung und Heizungsunterstützung

Der Flachkollektor Vitosol 200-F überzeugt durch hohe Qualität, dauerhafte Betriebssicherheit und hohen Wirkungsgrad.

Der Hochleistungs-Flachkollektor Vitosol 300-F nutzt die intensive Sonneneinstrahlung besonders effizient durch ein äußerst lichtdurchlässiges Antireflexglas und eine hocheffiziente Wärmedämmung.

Diese leistungsstarken Flachkollektoren sparen im Jahresdurchschnitt bis zu 60 Prozent der für die Trinkwassererwärmung benötigten Energie. Und dank der Sonnenenergie lässt sich in Kombination mit einem Brennwertkessel mehr als ein Drittel der gesamten Jahresenergie einsparen.

Witterungsbeständig

Die Gehäuse der Vitosol 300-F/200-F bestehen aus einem umlaufenden Aluminiumrahmen. Die Glasabdichtung ist mit einem flexiblen, witterungs- und UV-beständigen Dichtungsmaterial nahtlos ausgeführt.

Attraktives Design, individuelle Sonnenkollektoren

Die Vitosol 300-F/200-F können in die Dacheindeckung integriert werden. Optional erhältliche Randverkleidungen sorgen für einen harmonischen Übergang zwischen Kollektorfläche und Dach. Auf Wunsch sind die Rahmen in allen RAL-Farben lieferbar.

Schnell und einfach montiert

Vitosol 300-F/200-F sind besonders montagefreundlich. Die integrierten Vor- und Rücklaufrohre ermöglichen eine einfache und sichere Montage auch größerer Kollektorfelder. Bis zu zwölf Sonnenkollektoren können einfach miteinander verbunden werden.

Das Aufdach-Montagesystem mit Sparrenhaken oder Sparrenanker vereinfacht die Anbringung der Kollektoren. Der neue Sparrenhaken wird direkt auf den Sparren geschraubt und ermöglicht so, die Kollektoren perfekt an die jeweilige Dacheindeckung anzupassen.

Maßgeschneidert für jeden Bedarf

Mit einer Absorberfläche von 2,3 m² lassen sich die Flachkollektoren Vitosol 300-F/200-F optimal an den jeweiligen Energiebedarf anpassen. Die Kollektoren sind als senkrechte oder waagerechte Version lieferbar.

Vitosol 200-F
Zweifamilienhaus Geisenfeld

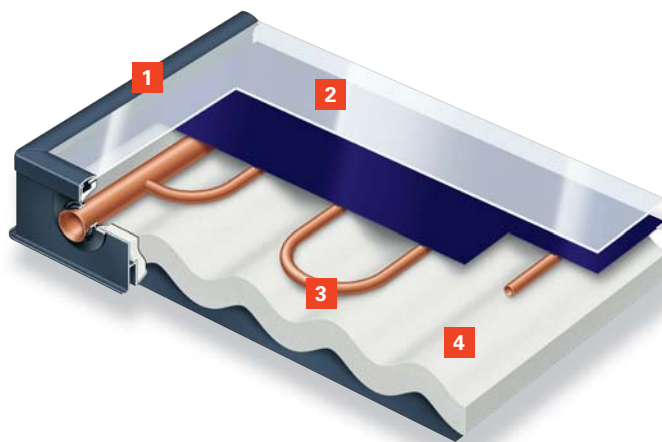


Vitosol 300-F Der Leistungsstarke

Der Hochleistungs-Flachkollektor Vitosol 300-F erzielt die besonders hohe Energieeffizienz durch den Einsatz eines speziellen, sehr lichtdurchlässigen Antireflexglases sowie eine hocheffiziente Wärmedämmung.

Einfache Montage

Die Montage der Vitosol Flachkollektoren ist denkbar einfach. Bis zu zwölf Kollektoren können über flexible Edelstahl-Wellrohr-Steckverbinder zuverlässig zu einem Kollektorfeld verschaltet werden. Das montagefreundliche Viessmann Befestigungssystem mit statisch geprüften und korrosionssicheren Bauteilen aus Edelstahl und Aluminium ist für alle Viessmann Kollektoren einheitlich.



Die Flachkollektoren sind universell für die Aufdachmontage, Dachintegration und freistehende Montage, zum Beispiel auf Flachdächern, einsetzbar. Bei senkrechter oder waagerechter Installation, etwa an Fassaden, beziehungsweise hängend oder liegend auf Flachdächern, wird für die optimale Energieausnutzung eine um 20 Prozent höhere Kollektorfläche gegenüber der üblichen Schrägdachmontage empfohlen.

Attraktiv auf allen Dächern

Die Kollektoren bestehen durch ein attraktives Design. Standardmäßig ist der Rahmen in dunkelblau lackiert und passt sich unauffällig an nahezu jede Dachfläche an. Auf Wunsch ist der Rahmen in allen anderen RAL-Farbtönen lieferbar. Optional erhältliche Randverkleidungen bieten einen harmonischen Übergang zwischen Kollektorfläche und Dach.

Der Großflächen-Flachkollektor Vitosol 200-F (Typ 5DIA) wird in RAL 7016 (anthrazit) geliefert, kann aber ebenfalls in jeder anderen RAL-Farbe lackiert werden.

Dauerhaft dicht und gut gedämmt

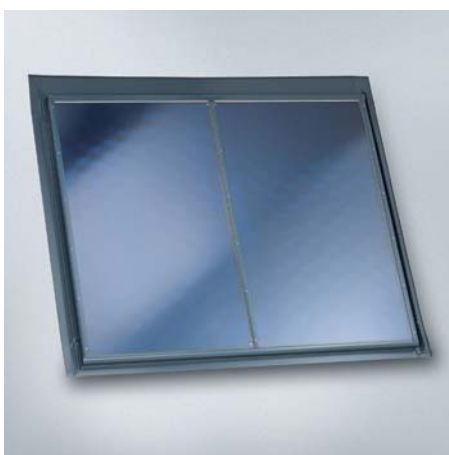
Der umlaufend gebogene Aluminiumrahmen und die nahtlos ausgeführte Scheibeneindichtung garantieren eine dauerhafte Dichtigkeit und hohe Stabilität des Kollektors. Dadurch wird auch das Auffrieren des Rahmens durch stehendes Wasser an den Übergängen zwischen Rahmen und Glas zuverlässig verhindert. Die Rückwand ist durchstoßsicher und korrosionsfest. Eine hochwirksame Wärmedämmung verringert speziell in den Übergangszeiten und im Winter Wärmeverluste.

Vitosol 300-F

- 1 Umlaufend gebogener Aluminiumrahmen, lieferbar in allen RAL-Farben
- 2 Stabile, hochtransparente Abdeckung aus Spezialglas
- 3 Mäanderförmiger Absorber
- 4 Hochwirksame Wärmedämmung



Mit optional erhältlichen Randverkleidungen in allen RAL-Farben lassen sich die Vitosol Sonnenkollektoren harmonisch in jedes Dach integrieren.



Der Großflächenkollektor Vitosol 200-F (Typ 5DIA) zur Dachintegration ist mit einer 4,75 m² großen Absorberfläche erhältlich.

Profitieren Sie von diesen Vorteilen

- Dauerhafte Dichtigkeit und hohe Stabilität durch umlaufend gebogenen Aluminiumrahmen
- Schneller und sicherer Anschluss der Kollektoren durch flexible Edelstahl-Wellrohr-Steckverbinder
- Universell einsetzbar für freistehende und Aufdachmontage sowie zur Dachintegration
- Attraktives Design

Das Plus beim Vitosol 300-F

- Hochleistungs-Flachkollektor mit Antireflexglasscheibe für besonders hohe Energieeffizienz

Das Plus beim Vitosol 200-F

- Leistungsstarke Flachkollektoren mit hochselektiv beschichtetem Absorber

Technische Daten siehe Seite 29



Vakuüm-Röhrenkollektor Vitosol 300-T

Typ		Vitosol 300-T (Typ SP3B)	Vitosol 300-T (Typ SP3B)
Absorberfläche	m ²	1,51	3,03
Bruttofläche	m ²	2,36	4,62
Aperturfläche	m ²	1,60	3,19
Abmessungen			
Länge (Tiefe)	mm	150	150
Breite	mm	1053	2061
Höhe	mm	2241	2241
Gewicht	kg	40	79



Vakuüm-Röhrenkollektor Vitosol 200-T

Typ		Vitosol 200-T (Typ SP2A)	Vitosol 200-T (Typ SP2A)	Vitosol 200-T (Typ SP2A)
Absorberfläche	m ²	1,26	1,51	3,03
Bruttofläche	m ²	1,98	2,36	4,62
Aperturfläche	m ²	1,33	1,60	3,19
Abmessungen				
Länge (Tiefe)	mm	150	150	150
Breite	mm	885	1053	2061
Höhe	mm	2241	2241	2241
Gewicht	kg	33	39	79



Vakuum-Röhrenkollektor Vitosol 200-T

Typ		Vitosol 200-T (Typ SPE)	Vitosol 200-T (Typ SPE)
Absorberfläche	m ²	1,63	3,26
Bruttofläche	m ²	2,75	5,39
Aperturfläche	m ²	1,75	3,49
Abmessungen			
Länge (Tiefe)	mm	174	174
Breite	mm	1220	2390
Höhe	mm	2257	2257
Gewicht	kg	57	113



Flachkollektoren Vitosol 300-F, Vitosol 200-F

Typ		Vitosol 300-F Typ SV3C	Vitosol 300-F Typ SH3C	Vitosol 300-F Typ SV3E	Vitosol 300-F Typ SH3E	Vitosol 200-F Typ 5DIA
		Vitosol 200-F Typ SV2C	Vitosol 200-F Typ SH2C	Vitosol 200-F Typ SV2E	Vitosol 200-F Typ SH2E	
Absorberfläche	m ²	2,32	2,32	2,32	2,32	4,76
Bruttofläche	m ²	2,51	2,51	2,56	2,56	5,25
Aperturfläche	m ²	2,33	2,33	2,33	2,33	4,92
Abmessungen						
Länge (Tiefe)	mm	90	90	90	90	109
Breite	mm	1056	2380	1070	2394	2578
Höhe	mm	2380	1056	2394	1070	2100
Gewicht	kg	41	41	41	41	105



Das Vitocell Programm von Viessmann bietet für jeden Bedarf den richtigen Warmwasserspeicher, ideal auf den jeweiligen Wärmeerzeuger abgestimmt.

Komfort und Wirtschaftlichkeit mit System

Bei Viessmann erhalten Sie die komplette Technik aus einer Hand.

Zum kompletten Solarthermie-Programm erhalten Sie von Viessmann die optimal darauf abgestimmte Systemtechnik aus einer Hand. Alle Komponenten passen optimal zusammen. Damit haben Sie die Garantie für einen optimalen Wirkungsgrad und die hohe Betriebssicherheit Ihrer Heizungs- und Solaranlage.

Zum Komplettangebot von Viessmann zählen Sonnenkollektoren, speziell entwickelte Kombi-Warmwasserspeicher für den Einsatz mit Solarsystemen, die Solarregelungen, die

Pumpstation Solar-Divicon für die sichere Hydraulik und thermische Absicherung bei Solarsystemen sowie Öl- und Gas-Brennwertkessel, Holzkessel und Wärmepumpen.

Richtig ausgelegte Solaranlagen mit aufeinander abgestimmten Systemkomponenten decken bis zu 60 Prozent des jährlichen Energiebedarfs für die Trinkwassererwärmung von Ein- und Zweifamilienhäusern bzw. bis zu 35 Prozent des gesamten Bedarfs eines Niedrigenergiehauses an Warmwasser und Heizung ab.

Warmwasserspeicher

Das Vitocell Programm bestehend aus bivalenten Speicher-Wassererwärmern, Kombispeichern sowie Heizwasser-Pufferspeichern bietet für jeden Bedarf den richtigen Warmwasserspeicher und ist ideal auf das Solar-system abgestimmt.



Solarregelungen

Mit den Solarregelungen Vitosolic wird die Sonnenenergie besonders effektiv genutzt. Das intelligente Energiemanagement-System deckt alle gängigen Anwendungen ab und steuert bis zu vier Verbraucher separat. Durch die Kommunikation mit der Vitotronic Heizkesselregelung sorgt Vitosolic dafür, dass die mit den Sonnenkollektoren gewonnene Wärme optimal ausgenutzt und möglichst wenig zusätzliche Energie zur Wassererwärmung oder zum Heizen verbraucht wird.



Solar-Divicon

Die Solar-Pumpengruppe besticht durch ihr formschönes, kompaktes Design. Die Wärmedämmung umschließt alle Komponenten und reduziert Wärmeverluste auf ein Minimum.



Maximaler Bedienkomfort mit Vitotrol App und Smartphone

Mit Vitotrol App und einem Smartphone ist die Steuerung von Viessmann Heizungsanlagen ein Kinderspiel. Die Bedienung ist intuitiv und bequem jederzeit von jedem Ort aus über das Internet möglich. Die Vitotrol App ist für mobile Endgeräte mit den Betriebssystemen iOS oder Android erhältlich.





Bei unseren Fachpartnern in besten Händen

Unsere Nähe zum Fachpartner ist für Viessmann die Basis für den Erfolg. Von seinem Wissen profitieren auch Sie, wenn Sie sich für Heiztechnik von Viessmann entscheiden.

Beratung, Verkauf, Montage und Kundendienst erhalten Sie ausschließlich über Viessmann Fachpartner, die regelmäßig von uns geschult werden und mit unseren Produkten bestens vertraut sind.

Profitieren Sie vom umfangreichen Service, den Sie von Ihrem Fachpartner erwarten können.

Einige Servicebeispiele

- Kostenlose, unverbindliche und individuelle Beratung auch direkt vor Ort
- Anschauliche Berechnung der Heizkostenersparnis bei Modernisierung Ihrer Heizungsanlage – natürlich auch in Kombination mit Sonnenkollektoren
- Berechnung der Amortisationszeit, nach der sich die neue Heizung durch die Energieeinsparung bezahlt machen wird
- Ermittlung des tatsächlichen Wärme- und Warmwasserbedarfs für Ihren Haushalt oder Ihre Immobilie
- Information über die wirtschaftliche Kombination von neuer Heizung und Solarsystemen zur Heizungsunterstützung und Trinkwassererwärmung
- Aktuelle Informationen über staatliche Förderprogramme, aus denen Ihre neue Heizung und die Solaranlage bezuschusst werden können
- Unterstützung bei der Beantragung von Fördermitteln

Technik von Viessmann – Zuschüsse vom Staat

Sie sparen nicht nur bei den laufenden Kosten. Energiesparende und umweltschonende Heiztechnik wird von Bund, Ländern und Kommunen sowie Energieversorgern finanziell unterstützt.

Informieren Sie sich deshalb über die unterschiedlichen Förderprogramme. Aktuelle Informationen dazu finden Sie im Internet unter www.viessmann.de/foerderprogramme oder fragen Sie Ihren Fachpartner.

Attraktive Finanzierung – jetzt investieren und Heizkosten sparen

Mit dem Finanzierungsmodell von Viessmann können Sie sofort mit dem Sparen starten und Ihre Pläne realisieren. Die unbürokratische, schnelle und zuverlässige Abwicklung erleichtert Ihnen die Modernisierung und Sie bleiben bei Ihrer Finanzplanung flexibel.

Ihr besonderer Vorteil: Bei den günstigen Konditionen von Viessmann sind die Heizkosteneinsparungen in der Regel deutlich höher als Ihre Finanzierungskosten.

Bitte beachten:

Die Förder- und Finanzierungsanträge müssen vor dem Kauf der Heizungs- und/oder Solaranlage gestellt werden. Eine nachträgliche Förder- oder Finanzierungsvereinbarung ist nicht möglich.

Ausführliche Informationen zum Viessmann Finanzierungsmodell erhalten Sie bei Ihrem Fachpartner vor Ort.

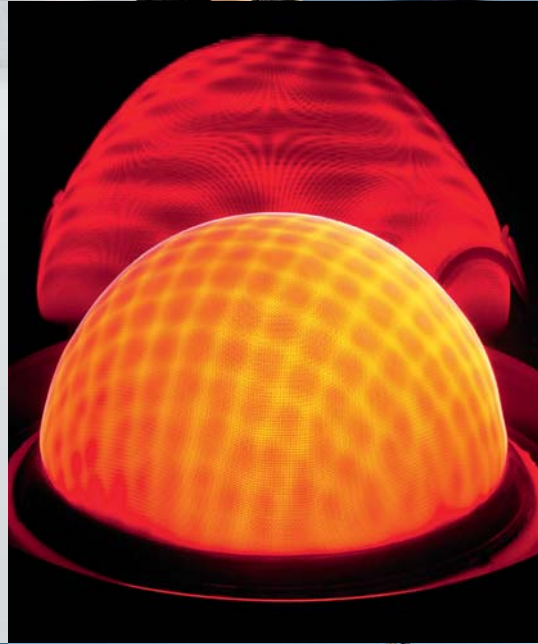


Konditionen, die sich sehen lassen können

Wer jetzt für seine Immobilie in eine solarthermische Anlage investiert, erhält von Viessmann in Zusammenarbeit mit der Creditplus Bank ein günstiges Finanzierungsangebot: Nur 3,99 Prozent* effektiver Jahreszins.

* Bei 24 Monaten Laufzeit

Das Unternehmen



Viessmann – climate of innovation

Viessmann ist einer der international führenden Hersteller von intelligenten, komfortablen und effizienten Systemen für Wärme, Kälte und dezentrale Stromversorgung.

Als inhabergeführtes Familienunternehmen in dritter Generation liefert Viessmann seit Jahrzehnten besonders effiziente und schadstoffarme Heizsysteme.

Eine starke Marke schafft Vertrauen

Zusammen mit dem Markenzeichen ist die zentrale Markenbotschaft ein weltweites Erkennungsmerkmal. „climate of innovation“ wirkt in drei Dimensionen: Es ist ein Bekenntnis zu einer Kultur der Innovation. Es ist ein Versprechen hohen Produktnutzens und zugleich Verpflichtung zum Klimaschutz.

Nachhaltig handeln

Verantwortung übernehmen bedeutet für Viessmann ein Bekenntnis zu nachhaltigem Handeln.

Das heißt: Ökologie, Ökonomie und soziale Verantwortung so in Einklang zu bringen, dass

die heutigen Bedürfnisse befriedigt werden, ohne die Lebensgrundlagen kommender Generationen zu beeinträchtigen.

Wesentliche Handlungsfelder sind Klimaschutz, Umweltschonung und Ressourceneffizienz im ganzen Unternehmen mit weltweit 11 500 Mitarbeitern.

Best Practice Beispiel

Mit seinem strategischen Nachhaltigkeitsprojekt „Effizienz Plus“ hat Viessmann am Unternehmenssitz in Allendorf/Eder bewiesen, dass die energie- und klimapolitischen Ziele der Bundesregierung für 2050 schon heute mit marktverfügbarer Technik erreicht werden können. Die Ergebnisse sprechen für sich:

- Ausbau der erneuerbaren Energien auf einen Anteil von 60 Prozent
- Verringerung des CO₂-Ausstoßes um 80 Prozent

Langfristiges Ziel ist es, den Wärmeenergiebedarf im Unternehmen komplett selbst nachhaltig abzudecken.



2009/2011/2013:
Deutscher Nachhaltigkeitspreis für Produktion/Marke/Ressourceneffizienz



Energy Efficiency Award 2010

Viessmann Group

Unternehmensdaten

- Gründungsjahr: 1917
- Mitarbeiter: 11 500
- Gruppenumsatz: 2,2 Milliarden Euro
- Auslandsanteil: 56 Prozent
- 22 Produktionsgesellschaften in 11 Ländern
- 74 Länder mit Vertriebsgesellschaften und Vertretungen
- 120 Verkaufsniederlassungen weltweit

Komplettangebot der Viessmann Group für alle Energieträger und Leistungsbereiche

- Kessel für Öl oder Gas
- Kraft-Wärme-Kopplung
- Hybridgeräte
- Wärmepumpen
- Holzfeuerungstechnik
- Anlagen zur Erzeugung von Biogas
- Biogasaufbereitungsanlagen
- Solarthermie
- Photovoltaik
- Zubehör
- Kühlsysteme



climate of innovation

Viessmann Deutschland GmbH
35107 Allendorf (Eder)
Telefon 06452 70-0
Telefax 06452 70-2780
www.viessmann.de

Ihr Fachpartner:

9449 327 - 6 DE 10/2015

Inhalt urheberrechtlich geschützt.
Kopien und anderweitige Nutzung nur mit vorheriger Zustimmung.
Änderungen vorbehalten.